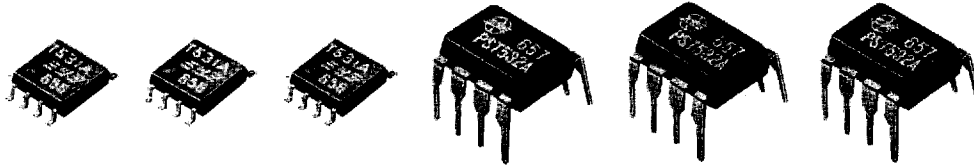




モノリシック IC



システムリセット, / For System Resetting バッテリバックアップ用 / & Battery Backup Monolithic IC PST531, PST532



本ICはCPUシステムにおいて、電源投入時や電源瞬断時に電源電圧を検出し、確実にリセットをかけるシステムリセットと、電源オフ時にメモリ回路の電源をバッテリーに切り換えるバッテリーバックアップの2つの機能を持っています。
 低消費電力で、かつバッテリーバックアップ時の逆流電流が小さく設計されております。

This is an IC capable of performing two functions when assembled into the CPU system. One is the system resetting function by accurately detecting the power supply voltage when the power is switched on or is cut off for an instant. The other is the battery backup function by which the power supply is switched to the battery when commercial power is off. It is designed for low power consumption and low reverse current at the battery backup.

■特長

- (1) 無負荷時の回路電流が少ない。(Vcc 供給時) 750 μ A Typ.
- (2) システムリセット動作限界電圧が低い。 0V Typ.
- (3) バッテリバックアップの逆流電流が小さい。 0.1 μ A Max.
 (バッテリーバックアップ時IC消費電流)
- (4) 負荷電流を大きく取れる。 I_{L3}=30mA 0.2V Typ.
- (5) ウェファでの供給も可能です。

■FEATURES

- (1) The circuit current is small under an unloaded state : 750 μ A Typ. (When Vcc supply is given).
- (2) The threshold voltage of IC operation is low : 0V Typ.
- (3) Reverse current during battery backup is small : 0.1 μ A max. (IC power consumption during battery backup)
- (4) The load current can be designed large : I_{L3}=30mA 0.2V Typ.
- (5) It can also be supplied in the form of wafer.

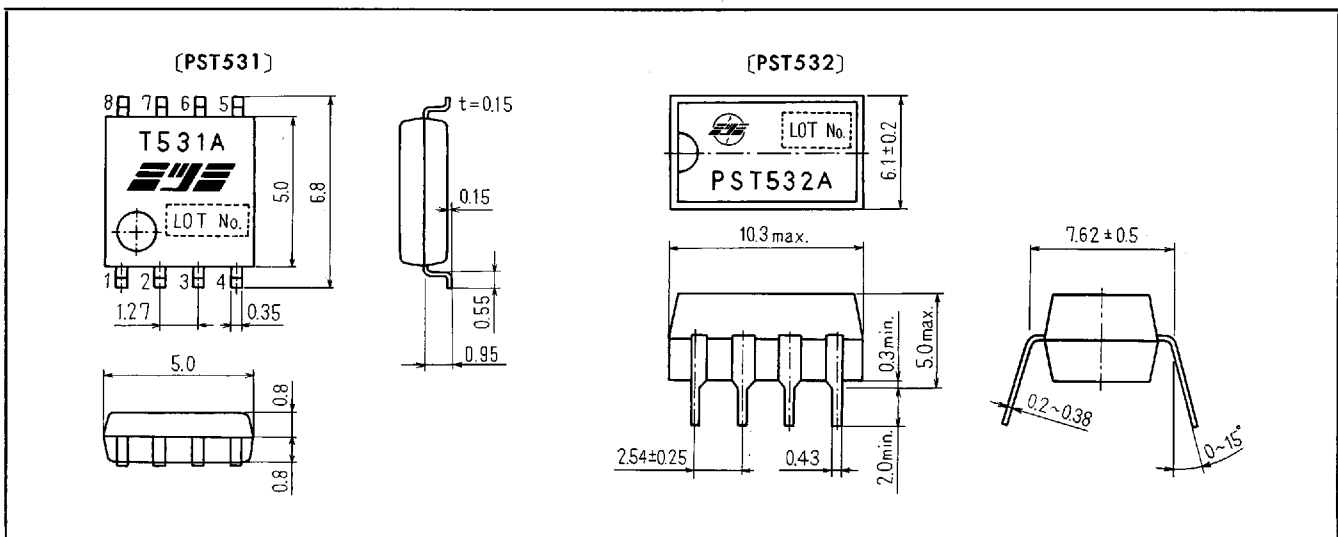
■用途

- (1) ICカード。
- (2) バッテリバックアップ内蔵のCPUシステム。
- (3) その他。

■APPLICATIONS

- (1) For IC card use.
- (2) For CPU system with built-in battery backup system.
- (3) Others.

■外形図/DIMENSIONS





MONOLITHIC IC

■最大定格/MAXIMUM RATING

項目/Item	記号/Symbol	定格/Rating	単位/Unit
動作温度 Operating Temperature	Topr	-20~+75	°C
保存温度 Storage Temperature	Tstg	-35~+125	°C
消費電力 Power Dissipation	Pd	300 (400)	mW
出力電流 I Output Current I	IL1	5	mA
出力電流 II Output Current II	IL2	20	mA
出力電流 III Output Current III	IL3	100	mA
電源電圧 Supply Voltage	Vcc	-0.3~10	V

() = PST532

■電気的特性/ELECTRICAL CHARACTERISTICS of PST531, PST532

■システムリセット部/Part of System Resetting

(Ta=25°C)

項目 Item	記号 Symbol	測定回路 Measuring Circuit	測定条件 Measuring Conditions	最小 Min.	標準 Typ.	最大 Max.	単位 Unit
検出電圧 Detecting Voltage	Vs	1	Vcc1 H→L変化時 RL1=∞ (V1) VOL≤0.1V	4.05	4.2	4.35	V
ローレベル出力電圧 1 Low-Level Output Voltage 1	VOL1	1	Vcc1=4.0V RL1=∞ (V2) RL2=∞	0		100	mV
ローレベル出力電圧 2 Low-Level Output Voltage 2	VOL2	1	Vcc1=4.0V RL1=∞ (V3) RL2=1.8K		0.2	0.4	V
ハイレベル出力電圧 1 Hi-Level Output Voltage 1	VOH1	1	Vcc1=5.0V RL1=4.7K (V2) RL2=∞	4.6	4.8		V
出力リーク電流 1 Output Leakage Current 1	I OH1	3	Vcc1=0V Vcc2=5.0V (A3) RL1=∞	-200			μA
出力リーク電流 2 Output Leakage Current 2	I OH2	1	Vcc1=5.0V Vcc3=10V (A3)			0.1	μA
ヒステリシス電圧 Hysteresis Voltage	ΔVs	1	RL1=10KΩ RL2=1.8KΩ (V1)	30	50	100	mV
検出電圧温度係数 Detecting Voltage Temperature Coefficient	Vs/ΔT	1	RL1=10KΩ RL2=1.8KΩ (V1)		0.01		%/°C
動作限界電圧 1 Threshold Operating Voltage 1	VopL1	1	VOL1≤0.1 RL1=∞ RL2=∞ (V1)		0		V
動作限界電圧 2 Threshold Operating Voltage 2	VopL2	1	VOL2≤0.4 RL1=∞ (V1) RL2=1.8K		0.8	1.0	V
"L"伝達遅延時間 I "L" Transmission Delay Time I	tpHL1	2	Vcc1=4.8V→3.9V RL1=10KΩ CL1=100p OSC1		5		μs
"L"伝達遅延時間 II "L" Transmission Delay Time II	tpHL2	2	Vcc1=4.8V→3.9V RL2=1KΩ CL2=100p OSC2		5		μs
"H"伝達遅延時間 I "H" Transmission Delay Time I	tpLH1	2	Vcc1=3.9V→4.8V RL1=10KΩ CL1=100p OSC1		5		μs
"H"伝達遅延時間 II "H" Transmission Delay Time II	tpLH2	2	Vcc1=3.9V→4.8V RL2=1KΩ CL2=100p OSC2		5		μs



モノリシック IC



■ バッテリ バックアップ部/Part of Battery Backup

項目 Item	記号 Symbol	測定回路 Measuring Circuit	測定条件 Measuring Conditions	最小 Min.	標準 Typ.	最大 Max.	単位 Unit
外部供給OFF入力電圧 Input Voltage at OFF Outer Supply	VBB	1	Vcc1=H→L 変化時 VOB ≤ 0.1V RL1=RL2=∞ (V1) RL3=10KΩ	3.13	3.3	3.47	V
ヒステリシス電圧 Hysteresis Voltage	△VBB	1	RL1=RL2=∞ RL3=10KΩ (V1)	50	100	150	mV
出力電圧 1 Output Voltage 1	VOB1	1	Vcc1=5.0V RL1=RL2=∞ (V4) IL3=10mA	4.7	4.9		V
出力電圧 2 Output Voltage 2	VOB2	1	Vcc1=5.0V RL1=RL2=∞ (V4) IL3=30mA	4.6	4.8		V
逆流電流 Backward Current	IORev	3	Vcc3=Vcc4=10V (A1)			0.1	μA
ダイオード順電圧 Diode Forward Voltage	VF	3	Vcc3=0V IF=100μA (A2) (V1)	0.50	0.60	0.70	V
ダイオード逆耐圧 Diode Backward With Standing Voltage	VR	3	Vcc3=0V IR=0.1μA (V1)	-6.5			V

■ 回路電流/Circuit Current

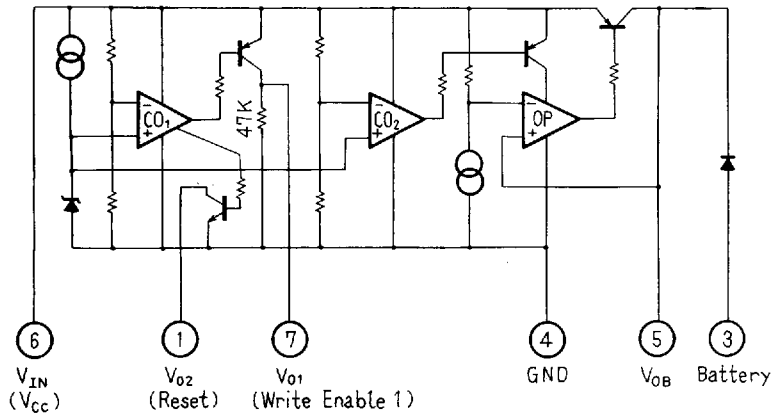
項目 Item	記号 Symbol	測定回路 Measuring Circuit	測定条件 Measuring Conditions	最小 Min.	標準 Typ.	最大 Max.	単位 Unit
回路電流 1 Circuit Current 1	Icc1	1	Vcc1=5.0V RL1=∞ RL2=∞ (A1) I3=0mA		0.75	1.00	mA
回路電流 2 Circuit Current 2	Icc2	1	Vcc1=5.0V RL1=∞ RL2=∞ (A1) I3=10mA		12	14	mA
回路電流 3 Circuit Current 3	Icc3	1	Vcc1=5.0V RL1=∞ RL2=∞ (A1) I3=30mA		35	38	mA
回路電流 4 Circuit Current 4	Icc4	1	Vcc1=4.0V RL1=∞ RL2=∞ (A1) I3=0mA		450	600	μA
回路電流 5 Circuit Current 5	Icc5	1	Vcc1=4.0V RL1=∞ RL2=∞ (A1) I3=10mA		11	12	mA
回路電流 6 Circuit Current 6	Icc6	1	Vcc1=4.0V RL1=∞ RL2=∞ (A1) I3=30mA		35	38	mA
回路電流 7 Circuit Current 7	Icc7	1	Vcc1=3.1V RL1=∞ RL2=∞ (A1) I3=0mA		350	500	μA



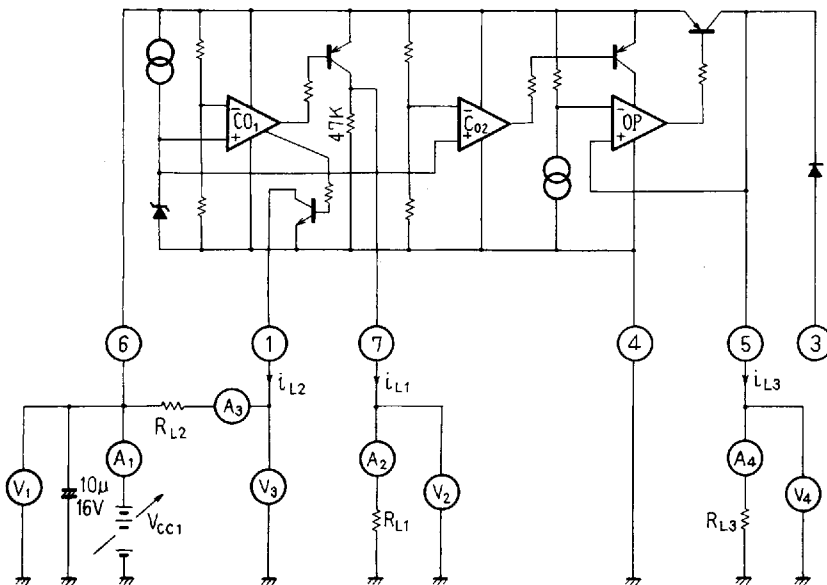


MONOLITHIC IC

■ 等価回路/EQUIVALENT CIRCUIT

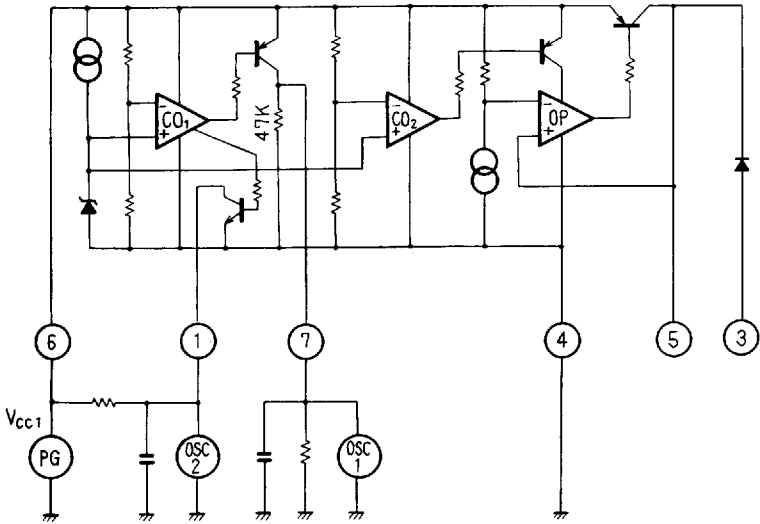


■ 測定回路 1 / MEASURING CIRCUITS 1

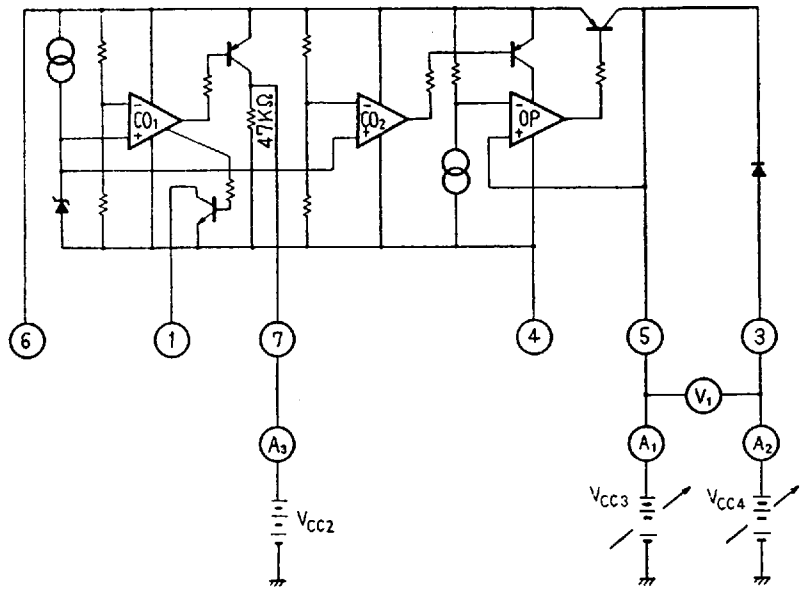




測定回路 2 / MEASURING CIRCUITS 2



測定回路 3 / MEASURING CIRCUITS 3



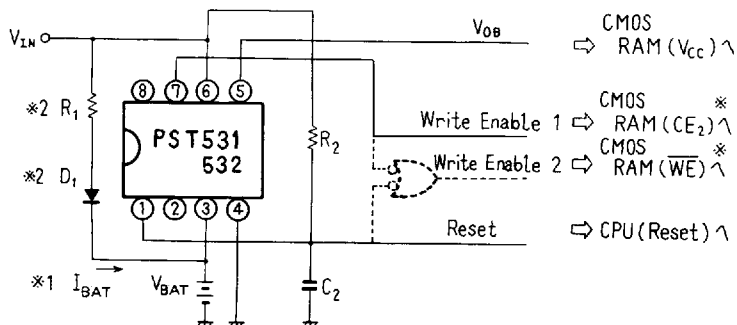
- ☆V : 直流電圧計 / DC Voltmeter
- A : 直流電流計 / DC Ammeter
- PG : パルスジェネレータ / Pulse Generator
- OSC : オシロスコープ / Oscilloscope





MONOLITHIC IC

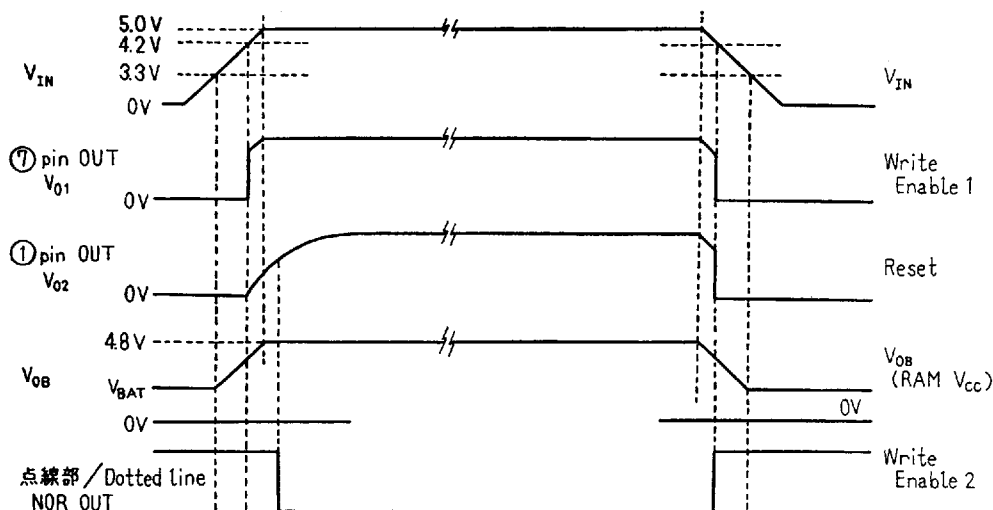
■ 応用回路/APPLICATIONS



※COMS RAMによりCE2やWEの名称は異なりますので、ご注意ください。

※Caution as it is called variously as CE2 and WE depending on whether CMOS RAM is used.

■ PST531/532 タイミングチャート/Timing Chart



☆リセットのディレイ時間は、R₂、C₂の時間定数により異なります。

☆The resetting delay time is determined by the time constant of R₂ and C₂.

[注] V_{BAT} は、バックアップ用バッテリーの電圧を示しており、バックアップ時 V_{OB} が Min. 2.0V 以上になるような電池を使用します。

2次電池を使用する場合は R₁、D₁ を接続し定電圧充電を行なうことができます。

充電電流 $I_{BAT} = (V_{IN} - V_{BAT} - V_{D1}) \div R_1$

1次電池を使用する場合は R₁、D₁ を除いて下さい。

[Note] V_{BAT} indicates the voltage of the backup battery. A battery that will supply min. 2.0V or more during backup is used.

When a secondary battery is used, constant voltage charging of the battery is possible by connecting R₁ and D₁.

Charging current : $I_{BAT} = (V_{IN} - V_{BAT} - V_{D1}) \div R_1$

When primary battery is used, leave out R₁ and D₁.

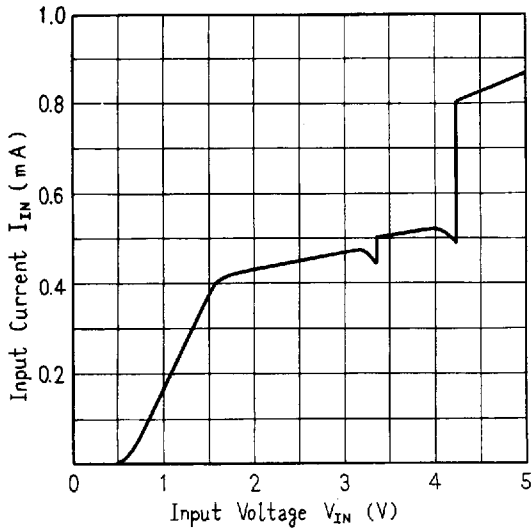


モノリシック IC

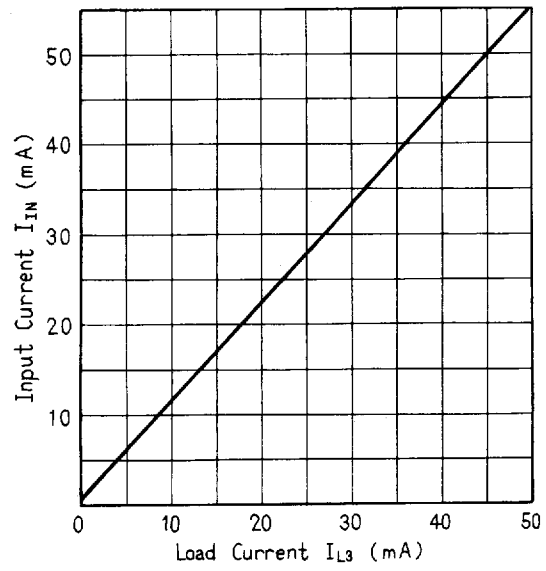


特性図/CHARACTERISTICS

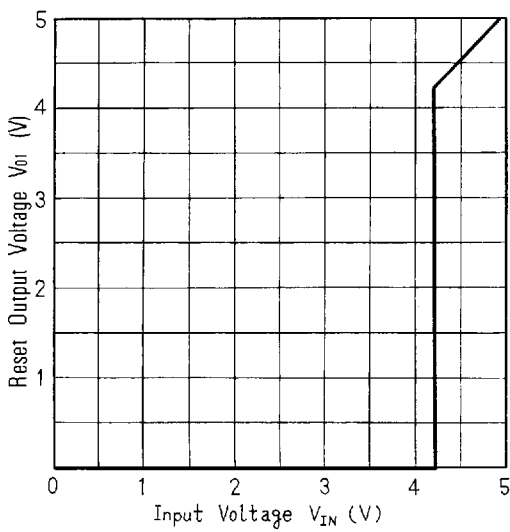
■ I_{IN} vs. V_{IN}



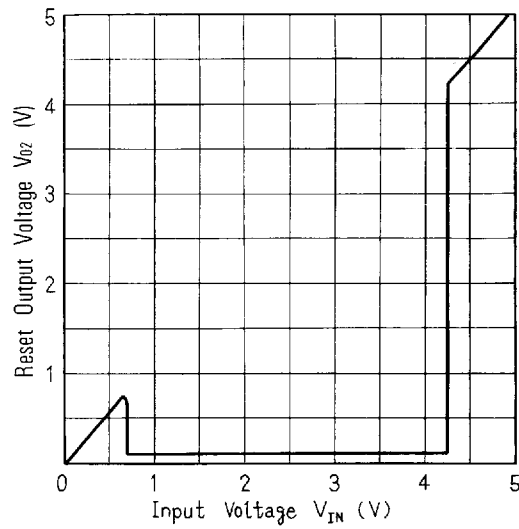
■ I_{IN} vs. I_{L3}



■ V_{O1} vs. V_{IN}



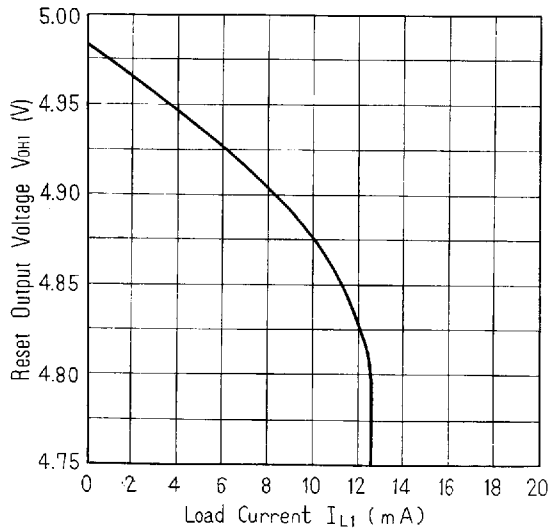
■ V_{O2} vs. V_{IN}



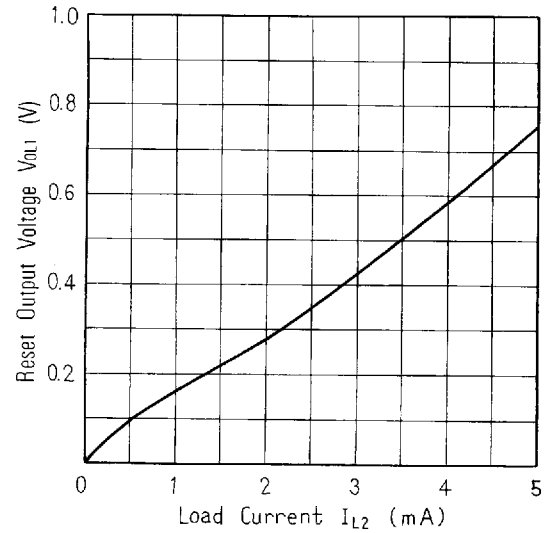


■ 特性図/CHARACTERISTICS

■ V_{OH1} vs. I_{L1}



■ V_{OL2} vs. I_{L2}



■ V_{OS} vs. I_{L3}

